

leonardocreations.keomaitalia.it

L E O N A R D O
C R E A T I O N S

KEOMA®
PROGETTI SARTORIALI
ITALIA

6	MUNA Come tenui quadri dipinti
24	GAIA Fermarsi e ritornare alle origini
28	LUNA La luce unica di una stanza
44	DANTE L'arte che si incontra in ogni dettaglio
63	ARIANNA POLTRONCINE La materia si trasforma
64	MONTECARLO POLTRONCINE Attimi di eterno piacere
66	LEOPOLDO Gli infiniti modi di essere
78	CLARISSA L'armonia delle forme
94	ROSSELLA Un cuore caldo come te
110	LEONARDO Quello che mi piace della mia casa
124	AMBRA Starti accanto ogni giorno
126	DOLLY Soffici richiami d'anima
138	RAFFAELLO Piani di morbide geometrie
154	LEONIDA Il posto in cui voglio vivere
166	DESIDERIO Lo spazio è dove sei tu





GENESI DI UN MARCHIO

Ogni cosa che accade è conseguenza di qualcosa che è accaduto precedentemente, e pertanto la storia, e quindi anche più intimamente la nostra esistenza, è una successione di fatti all'apparenza isolati, ma tenuti insieme da un filo conduttore che è la nostra storia.

Cambiano le tecniche, i valori, la visione del mondo, ma l'essenza dell'arte, quella espressa dalla creatività e dalla passione, rimane sempre la stessa: Leonardo Creations nasce dalla volontà di arricchire il nostro vivere contemporaneo con forme, materiali ed artigianalità che vengono dalla nostra tradizione e che hanno rappresentato un motivo di orgoglio per la nostra azienda.

È la rilettura della tradizione in chiave moderna, dove il Living, inteso come dimensione estetica dell'abitare, è il risultato ed al tempo stesso l'essenza stessa di quella vitalità, di quell'energia creativa ed esuberante del Made in Italy.

La perseveranza nel perseguire con ostinazione la spinta innovativa, la volontà di aprire sempre nuovi scenari, la freschezza delle idee, si spiegano solo con la passione. La sola che riesca a motivare lo studio costante, l'applicazione e la fatica.

LEONARDO CREATIONS
BY KEOMA

“ Muna ”

- Come tuoi quadri dipinti -









A close-up photograph of a brown, woven fabric, likely made of natural fibers like jute or hemp. The fabric is folded and draped, creating deep shadows and highlights that emphasize its texture. A white rectangular box is overlaid on the right side of the image, containing the word "Muna" in a white, serif font.

Muna

Il gusto contemporaneo ritrova il suo spazio in una fusione di forme morbide e ricercate. L'estetica richiama sofisticatezza, la seduta evoca perfezione; tutto celebra il calore di una casa da vivere.

The contemporary style finds its space in a fusion of soft and refined shapes. The aesthetic calls for sophistication, the seat evokes perfection; everything celebrates the warmth of a home to live.

Стиль contemporary находит свое отображение в слиянии мягких и изящных форм. Эстетика перекликается с изысканностью, сиденье напоминает о совершенстве, все олицетворяет тепло дома, в котором хочется жить.







chaise longue



Poltroncine

“ Gaia ”

- Fermarsi e ritornare alle origini -





LEONARDO CREATIONS
BY KEOMA

“Luna”

- La luce unica di una stanza -







Luna







poltroncina

Ci sono arredi che lasciano parlare di sé, perché fanno sentire il calore del posto che abitano; essi emanano uno charme immediato e un'eccellenza vivace che arriva agli occhi da trame nuove, nuances intime e da forme senza tempo.

There are furnishings that let talk about themselves, because they make feel the warmth of the place they live in ; they emanate an instant charm and a vivacious excellence that reaches the eyes from new plots, intimate nuances and timeless shapes.

Есть мебель, о которой хочется говорить, которая дает почувствовать теплоту места, где живут. Она источает мгновенный шарм и превосходство, радует глаз своими новыми текстурами, загадочными нюансами и формами без времени.





LEONARDO CREATIONS
BY KEOMA

“ Dante ”

- L'arte che s'incontra in ogni dettaglio -









Dante

Linee moderne e materiali preziosi in un incontro tra funzionalità e cromie raffinate con trame e texture di carattere che donano un intrigante appeal.

Modern lines and precious materials in an encounter between functionality and refined colors with textures and textures of character that give an intriguing appeal.

Современные линии и высококачественные материалы, в сочетании с функциональностью и утонченными оттенками тканей и текстур с характером, создают непревзойденный загадочный шарм.













LEONARDO CREATIONS
BY KEOMA

Poltroncine

“ Arianna ”

- La materia si trasforma -



Poltroncine

“ Montecarlo ”

- Attimi di eterno piacere -



LEONARDO CREATIONS
BY KEOMA

“ Leopoldo ”

- Gli infiniti modi di essere -





A close-up photograph of a textured fabric, likely a rug or carpet, featuring a herringbone pattern. The fabric is a light beige or tan color. In the upper right corner, a roll of the same fabric is visible, showing its thickness and the way it is wound. The lighting is soft and even, highlighting the intricate details of the weave. A white rectangular box is overlaid on the right side of the image, containing the text 'Leopoldo' in a white serif font.

Leopoldo

Una sensazione di piacevole leggerezza, ed un'appagante effetto d'insieme, frutto di un profondo know-how tecnico sviluppato in oltre 30 anni di esperienza aziendale.

A feeling of pleasant lightness, and a satisfying overall effect, the result of a profound technical know-how developed in over 30 years of business experience.

Чувство приятной легкости вместе с эффектностью – это плод технического know-how, созданного благодаря более чем 30-летнему опыту компании.





chaise longue - componibile



LEONARDO CREATIONS
BY KEOMA

“ Clarissa ”

- L'armonia delle forme -







A close-up photograph of a dark red, textured fabric, possibly wool or a similar material, showing a fold or crease. The lighting is soft, highlighting the texture of the fibers. A white rectangular box is overlaid on the right side of the image, containing the name 'Clarissa' in a white, serif font.

Clarissa

Sofisticata, originale e seducentemente femminile: una collezione che si apprezza per uno stile "urban-chic" di elegante comfort e sensuale sinuosità.

The modern and light quilting of the sessions, expresses through the historical craftsmanship of our company, the values of the best Italian quality.

Изысканная, оригинальная и заманчивая коллекция, которая по достоинству оценивается за стиль "urban-chic" – элегантный комфорт и плавные изгибы.









poltroncina



LEONARDO CREATIONS
BY KEOMA

“ Rossella ”

- Un cuore caldo come te -







A close-up photograph of a dark brown, textured material, likely leather or suede, showing a fine, pebbled grain. The material is folded or draped, creating soft shadows and highlights. A white square box is overlaid on the right side of the image, containing the name "Rossella" in a white, serif font.

Rossella





chaise longue - componibile

Il divano nella sua moderna evoluzione. Volumi definiti con rigore e razionalismo scanditi da armonia e morbidezza: una concezione raffinata e accogliente del living.

The sofa in its modern evolution. Volumes defined with rigor and rationalism marked by harmony and softness: a refined and welcoming concept of living.

Диван в своей современной эволюции, в которой просматриваются гармония, утонченность строгих форм и рационализм – это концепция великолепной и уютной жилой среды.





LEONARDO CREATIONS
BY KEOMA

“ Leonardo ”

- Quello che mi piace della mia casa -







A close-up photograph of a textured, brownish-grey material, possibly leather or a heavy fabric. The texture is fibrous and uneven. A white square box is overlaid on the right side of the image, containing the name 'Leonardo' in a white, serif font.

Leonardo

Leonardo racchiude nel suo design il carattere e l'ingegno, in linea con una tendenza di ricerca dell'eleganza, che non teme di attingere dalla tradizione, ma che sa rinnovarsi nei colori e negli accostamenti.

Leonardo embodies the design with character and genius. Besides preserving its traditional style, the lines show a quest for elegance as well as new colors and combinations.

Leonardo воплощает в своем дизайне характер и изобретательность в тенденции поиска элегантности, которая не боится отталкиваться от традиции, но которая знает, как обновиться при помощи цветов и сочетаний.









Poltroncine

“ Ambra ”

- Starti accanto ogni giorno -



LEONARDO CREATIONS
BY KEOMA

“ Dolly ”

- Soffici richiami d'anima -







Dolly





poltroncina

La sintesi di un progetto particolarmente riuscito, che si apprezza per l'unicità del design e la disinvolta eleganza.

I pregiati tessuti vestono il divano Dolly donandogli morbidezza e forme avvolgenti. Una sensazione di tepore e di accoglienza che rende l'ambiente confortevole e raccolto.

The synthesis of a successful project, which is appreciated for its unique design and casual elegance.

The precious fabrics dress the Dolly sofa giving it softness and enveloping shapes. A feeling of warmth and coziness that makes any room look inviting and homelike.

Проект, который особенно удался благодаря уникальному дизайну и непринужденной элегантности. Тщательно отобранные высококачественные ткани для обивки дивана Dolly придают ему мягкость и округлые формы. Ощущение тепла и гостеприимства делают жилую среду комфортной и уютной.



LEONARDO CREATIONS
BY KEOMA

“ Raffaello ”

- Piani di morbide geometrie -





140

141





A close-up photograph of a light-colored fabric, possibly a shirt or dress, featuring a repeating geometric pattern of small, rectangular motifs. The fabric is draped, creating soft folds and shadows. A white rectangular box is overlaid on the right side of the image, containing the name 'Raffaello' in a white serif font.

Raffaello



Per chi vuole creare un ambiente in cui trovarsi a proprio agio, di assoluto pregio estetico, ed emozionale.

Ecco quindi la passione per i particolari, curati in modo quasi ossessivo, per i materiali, per il design ricercato ed al tempo stesso funzionale.

For those who want to create an environment in which to be at ease, of absolute aesthetic and emotional value.

So here's the passion for the details, almost obsessive, for the materials, for the sophisticated and at the same time functional design.

Для тех, кто хочет создать среду, в которой приятно и комфортно находиться с эмоциональной и эстетической точки зрения, здесь можно увидеть страсть к деталям и материалам, модный, и в то же время функциональный дизайн.



poltroncina



LEONARDO CREATIONS
BY KEOMA

“ Leonida ”

- Il posto in cui voglio vivere -





A close-up photograph of a textured fabric, possibly a rug or carpet, with a complex, woven pattern. The fabric is shown in several folds, creating deep shadows and bright highlights that emphasize its texture. A white rectangular box is overlaid on the right side of the image, containing the word "Leonida" in a white, serif font.

Leonida



Un insieme di elementi di rigore geometrico che dettano un dress code che sfoggia inedite plasticità evidenziate dalla luce, e che appare dominato dalla pulizia del disegno e dalla fantasia delle strutture.

A set of elements of geometric rigor that dictate a dress code that shows off unprecedented plasticity highlighted by light, and that appears dominated by the clean design and the imagination of the structures.

Набор строгих геометрических элементов диктует dress code, который демонстрирует уникальную пластичность под лучами света, преобладающую в чистых линиях и необычной структуре.



poltroncina



LEONARDO CREATIONS
BY KEOMA

“ Desiderio ”

- Lo spazio è dove sei tu -





A close-up photograph of a book cover. The cover is made of a dark, textured fabric, possibly a heavy cloth or wool, with a fine, grid-like pattern. The spine of the book is visible on the left, featuring a light-colored, ribbed material. The book is slightly curved, and the lighting is soft, highlighting the texture of the fabric. A white rectangular box is overlaid on the right side of the cover, containing the word "Desiderio" in a white, serif font.

Desiderio



Il rigore formale si evolve in uno stile che lascia sempre più spazio all'uomo di essere libero nei suoi movimenti.

Formal rigor evolves into a style that leaves more and more room for man to be free in his movements.

Формальная строгость эволюционирует в стиле, который оставляет человеку больше пространства для свободного передвижения.





FINUTURE
FINISHES



Cromo Lucido



Cromo Opaco



Nikel Nero Lucido



Nikel Nero Opaco



Champagne Lucido



Champagne Opaco



Bronzo Ottone Lucido



Bronzo Ottone Opaco



Oro Rosa Lucido



Oro Rosa Opaco



SOFT SYSTEM

Per garantire una maggiore durata ed elasticità nel tempo delle sedute dei propri divani, Keoma utilizza nella maggior parte dei propri modelli la tecnologia SoftSystem. Il SoftSystem è caratterizzato dall'uso di molle elicoidali in acciaio armonico ancorate a due supporti in feltro composto da cotone pressato, ed inserite nella struttura del cuscino di seduta in poliuretano espanso ecologico bianco, a coefficiente differenziato, accoppiato a densità 40, bianco, con il 30 s, avvolto con ovatta tecnoform.



SUPER SOFT SYSTEM

In alcuni modelli di particolare pregio, Keoma utilizza nelle sedute l'esclusivo sistema brevettato Super SoftSystem: un molleggiato composto da molle H 80 mm in acciaio di spessore 1,8 mm insacchettate in TNT da 100 gr., assemblate con poliuretano da 45 bianco e 30 s, inserito al centro di camere sezionate per il contenimento di piuma d'oca ed anatra al 50%, protetta da una fodera antipiuma in cotone bianco da 250 gr. Super SoftSystem garantisce elasticità ed ottima tensione della seduta nel tempo, sofficià e comfort al tatto.

DETTAGLI TECNICI TECHNICAL DETAILS

Muna



Luna



Clarissa



Rossella



Dante



Montecarlo



Leonardo



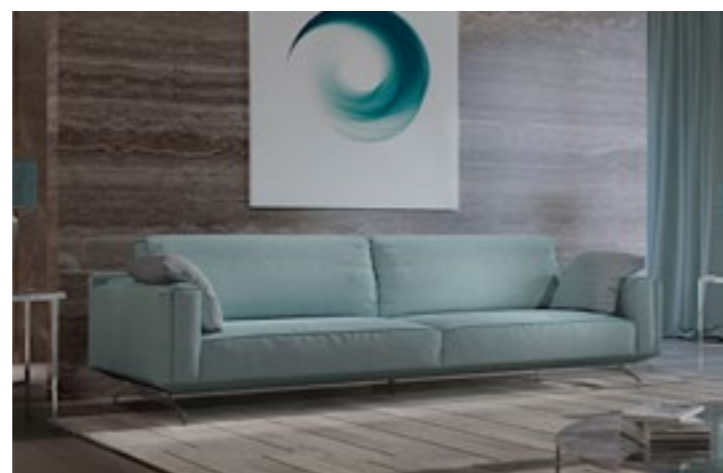
Ambra



Arianna



Leopoldo



Dolly



Raffaello



Gaia



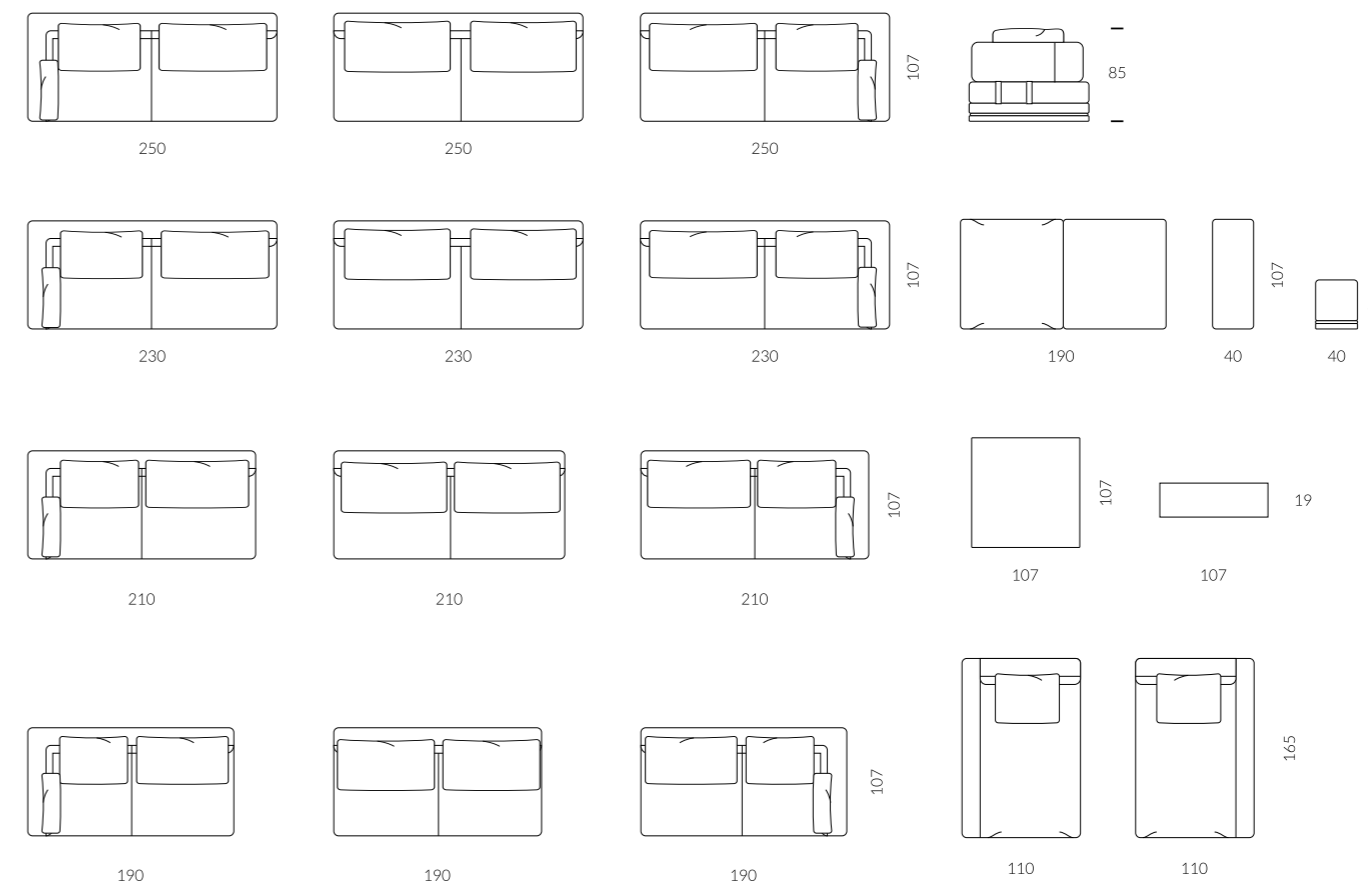
Leonida



Desiderio



MUNA

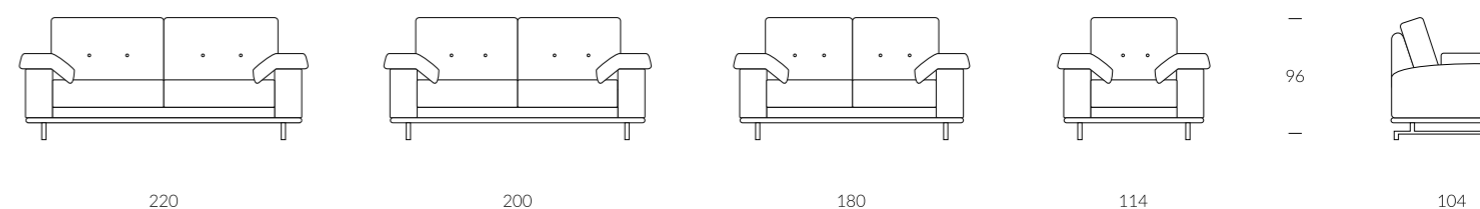


Divano semi sfoderabile nella versione in tessuto. Fusto in legno di abete e multistrato di pioppo imbottitura in poliuretano espanso indeformabile a quote differenziate. Cuscini di seduta a molle con SOFT-SYSTEM. I cuscinetti in piuma, la base in acciaio inox spazzolato sono di serie.

Sofa with partially removable coverings in fabric version. Structure in fir wood and poplar multi-layer. The padding made from non-deformable polyurethane foam in different densities. Seat cushions with springs and SOFT-SYSTEM technology. The feather pads and the brushed stainless steel base are standard.

Диван с частично съемным чехлом в ткани. Деревянный каркас из ели и многослойной фанеры из тополя, набивка из недеформирующегося пенополиуретана разного размера. Подушки сиденья с пружинами с системой SOFT-SYSTEM. Маленькие подушки из пуха, база по стандарту из шлифованной нержавеющей стали inox.

LUNA

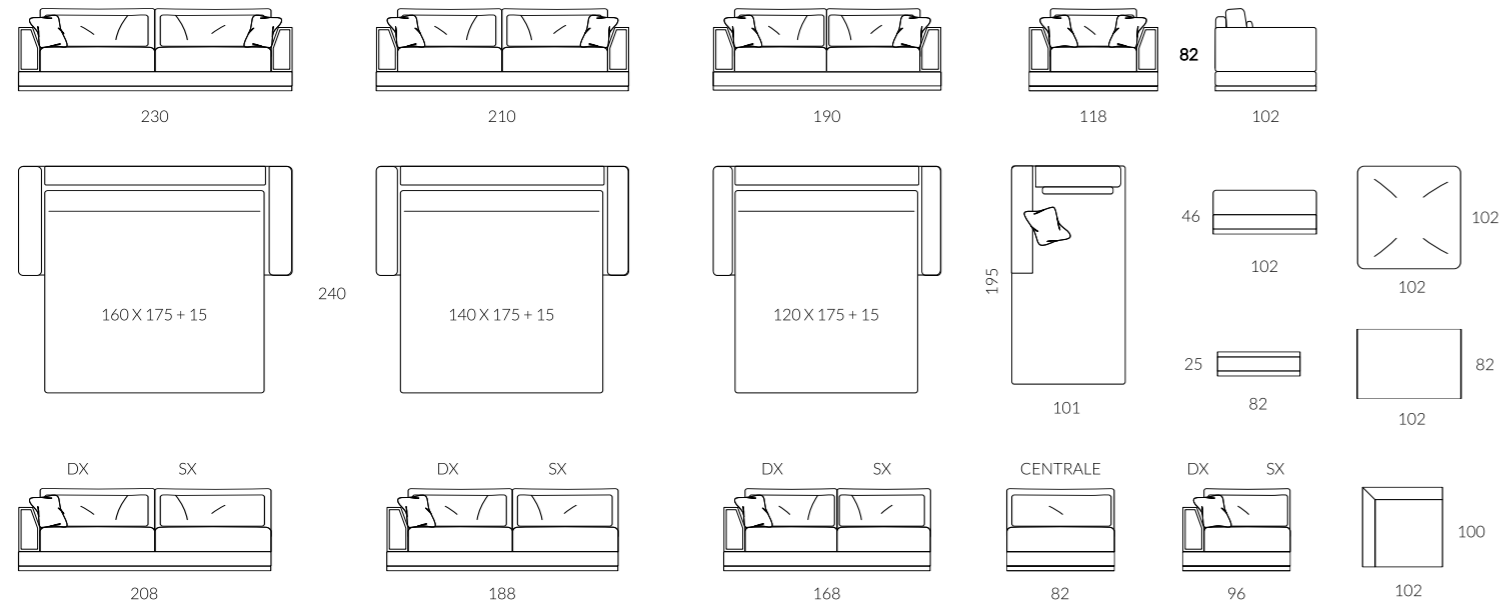


Modello completamente sfoderabile, fusto in legno di abete e multistrato di pioppo. Imbottitura in poliuretano espanso indeformabile a quote differenziate. Cuscini di seduta a molle con tipologia Soft System. La base e i piedi in acciaio spazzolato sono di serie. Invece, per finiture diverse, considerare la maggiorazione come da listino.

Completely removable sofa, fir wood structure and poplar multi-layer. A padding made from non-deformable polyurethane foam of different levels of density. Seat cushion with springs and Soft System technology. The base and the brushed steel feet are standard. Instead, for different finishes, please consider the increase according a price list.

Модель полностью со съемным чехлом, деревянный каркас из ели и многослойной фанеры из тополя. Набивка из недеформирующегося пенополиуретана разного размера. Подушки сиденья с пружинами с системой SOFT-SYSTEM. База и ножки из шлифованной стали идут по стандарту. В прайс-листе указана наценка за отделку по запросу.

DANTE

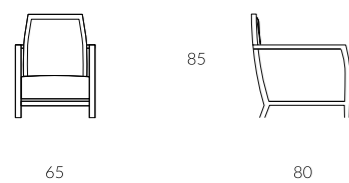


Divano parzialmente sfoderabile nella versione in tessuto. Struttura in legno di abete e multistrato di pioppo. Imbottitura in poliuretano espanso indeformabile a quote differenziate. Cuscino di seduta a molle con SOFT-SYSTEM. La base e i frontalini in acciaio sono di serie. Invece per finiture particolari considerare la maggiorazione come da listino. In questo modello è prevista la versione letto con materasso H 11 in poliuretano ad alta densità indeformabile rivestito con guscio sfoderabile e lavabile con trattamento in aloe. Le parti trapuntate sono da considerarsi con la maggiorazione accessorio come da listino.

Sofa with a partially removable covering in fabric version. Structure in fir wood and poplar multi-layer. Padding made from non-deformable polyurethane foam with different levels of density. Seat cushion with springs and SOFT-SYSTEM technology. The base and the steel front panels are standard. Instead, for different metal finishes, please consider the increase according a price list. This model is available with bed mechanism, with mattress of 11 cm in non-deformable high-density polyurethane, covered with a removable and washable lining with aloe treatment. The quilted parts should be considered as an accessory and increased according a price list.

Диван с частично съемным чехлом в ткани. Деревянная структура из ели и многослойной фанеры из тополя. Набивка из недеформирующегося пенополиуретана разного размера. Подушки сиденья с пружинами с системой SOFT-SYSTEM. База и фронтальные элементы по стандарту из стали. В прайс-листе указана наценка за отделку по запросу. Для данной модели по стандарту в версии с кроватью идет матрас высотой 11 см из недеформирующегося пенополиуретана высокой плотности со съемным и моющимся чехлом с пропиткой алое. В прайс-листе указана наценка за декоративную прострочку.

MONTECARLO

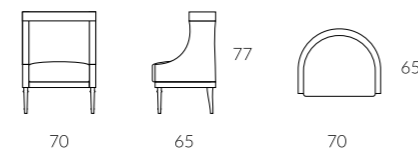


Poltroncina semi sfoderabile nella seduta con struttura in legno di faggio tinteleggiato ciliegio, noce o altri colori a richiesta, e legno di rovere tinteleggiato wengè. Imbottitura in poliuretano espanso a quote differenziate, cuscino di seduta a molle con SOFT-SYSTEM.

Armchair with partially removable covering of seat cushion, beech wood structure can be tinted with cherry, walnut or other colors on request, and oak wood tinted with wengè color. The padding made from non-deformable polyurethane foam in different densities. Seat cushion with springs and SOFT-SYSTEM technology.

Кресло с частично съемным чехом в сиденье, деревянная структура из бука, выкрашенного в цвета вишни, ореха и другие цвета по запросу, а также дуб в цвете венге. Набивка из недеформирующегося пенополиуретана разного размера. Подушки сиденья с пружинами с системой SOFT-SYSTEM.

ARIANNA

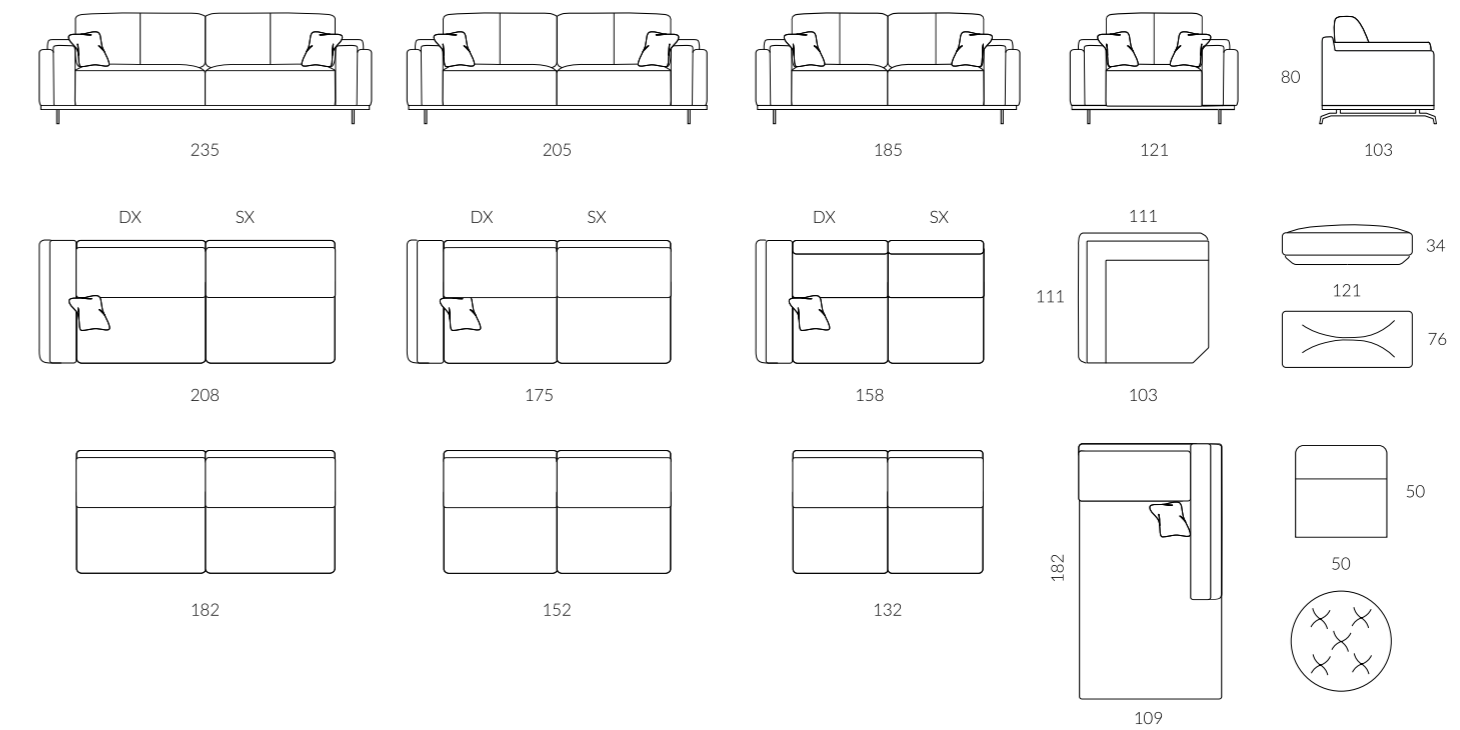
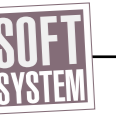


Struttura in legno di faggio con possibilità di allestire il retro e interno schiena con paglia di Vienna. La seduta è in poliuretano espanso a quote differenziate con tecnologia SOFT-SYSTEM.

Structure in beech wood with a possibility to fit out the backrest and inside back with Vienna straw. The seat cushion made from polyurethane foam with different levels of density and SOFT-SYSTEM technology.

Деревянная структура из бука с возможностью делать декоративную соломенную заднюю и внутреннюю спинку. Подушки сиденья из недеформирующегося пенополиуретана разного размера с технологией SOFT-SYSTEM.

LEOPOLDO

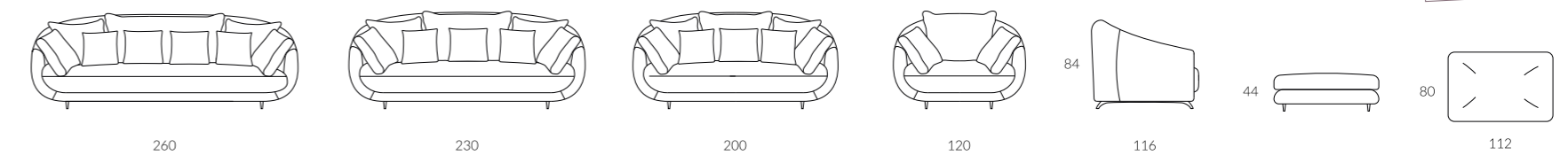
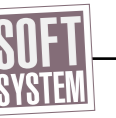


Divano parzialmente sfoderabile nella versione in tessuto. Struttura in legno di abete e multistrato di pioppo. Imbottitura in poliuretano espanso indeformabile a quote differenziate. Cuscini di seduta a molle con tipologia SOFT-SYSTEM. Le slitte sono in acciaio di serie. Per finiture particolari considerare la maggiorazione come da listino.

The sofa with partially removable covering in fabric version. Structure in fir wood and poplar multi-layer. A padding made from non-deformable polyurethane foam with different levels of density. Seat cushions with springs and SOFT-SYSTEM technology. The steel sleds are standard. Instead, for different metal finishes, please consider the increase according a price list.

Диван с частично съемным чехлом в ткани. Деревянная структура из ели и многослойной фанеры из тополя. Набивка из недеформирующегося пенополиуретана разного размера. Подушки сиденья с пружинами с системой SOFT-SYSTEM. Все стальные элементы идут по стандарту. В прайс-листе указана наценка за отделку по запросу.

CLARISSA



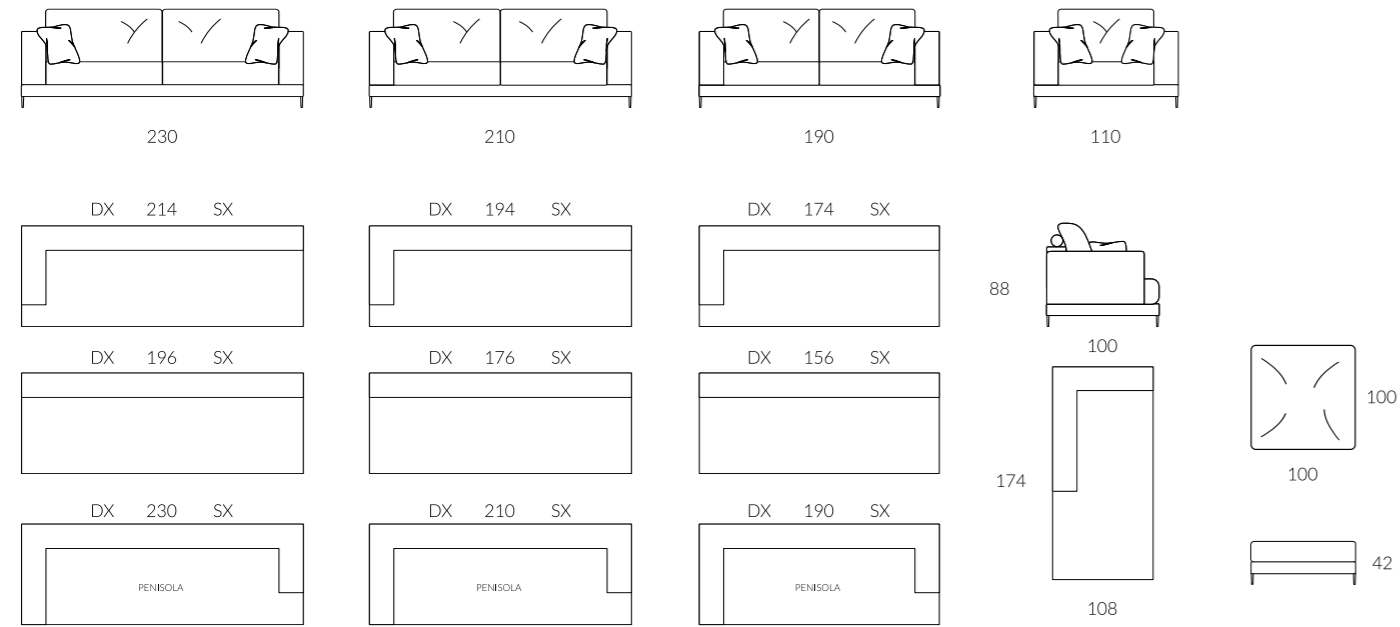
Divano completamente sfoderabile. Struttura in legno di abete e multistrato di pioppo. Imbottitura in poliuretano espanso indeformabile a quote differenziate. Gli schienali in piuma e i cuscini laterali in piuma sono di serie. Cuscino di seduta a molle con SOFT-SYSTEM. Le slitte sono in acciaio di serie. Per finiture particolari considerare la maggiorazione come da listino.

Completely removable sofa. Structure in fir wood and poplar multi-layer. Padding made from non-deformable polyurethane foam with different levels of density. The feather backrests and side cushions are standard. Seat cushion with springs and SOFT-SYSTEM technology. The steel sleds are standard. Instead, for different metal finishes, please consider the increase according a price list.

Диван полностью со съемным чехлом. Деревянная структура из ели и многослойной фанеры из тополя. Набивка из недеформирующегося пенополиуретана разного размера. Спинки и боковые подушки идут по стандарту с набивкой из пуха. Подушки сиденья с пружинами с системой SOFT-SYSTEM. Все стальные элементы идут по стандарту. В прайс-листе указана наценка за отделку по запросу.

ROSSELLA

SOFT SYSTEM



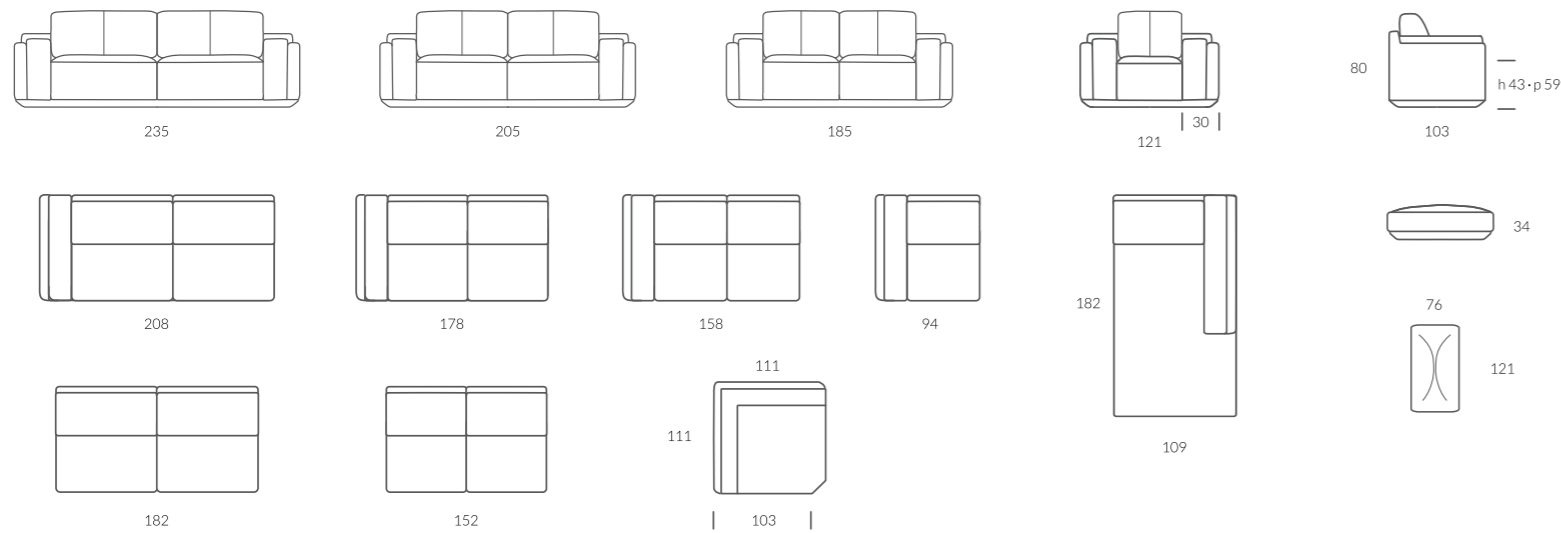
Divano completamente sfoderabile nella versione in tessuto. Struttura in legno di abete e multistrato di pioppo. Imbottitura in poliuretano espanso indeformabile a quote differenziate. Cuscini di seduta a molle con SOFT-SYSTEM. Schienali e cuscini laterali imbottiti in piuma d'oca. Piedi in acciaio di serie. Per finiture particolari considerare la maggiorazione come da listino.

Completely removable sofa in fabric version. Structure in fir wood and poplar multi-layer. Padding in non-deformable polyurethane foam with different levels of density. Seat cushions with springs and SOFT-SYSTEM technology. Backrests and side cushions filled with goose feather. Steel feet of sofa are standard. Instead, for different metal finishes, please consider the increase according to price list.

Диван полностью со съемным чехлом в ткани. Деревянная структура из ели и многослойной фанеры из тополя. Набивка из недеформирующегося пенополиуретана разного размера. Подушки сиденья с пружинами с системой SOFT-SYSTEM. Спинки и боковые подушки идут с набивкой из гусиного пуха. Стальные ножки идут по стандарту. В прайс-листе указана наценка за отделку по запросу.

LEONARDO

SOFT SYSTEM

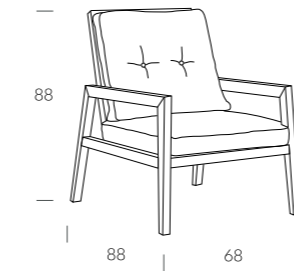


Divano semi-sfoderabile nella versione tessuto e pelle, fusto in legno di abete e multistrato di pioppo ispezionabile tramite zip apribile sotto il divano. Imbottitura in poliuretano espanso indeformabile a quote differenziate, cuscino di seduta a molle con tipologia SOFT SYSTEM.

The sofa with semi-removable covering in fabric or leather version, fir wood frame and multi-layer poplar which can be inspected with the help of zip opening underneath. The padding made from non-deformable polyurethane foam in different densities. The seat cushion with springs and Soft System technology.

Диван с частично съемным чехлом в ткани и в коже, деревянный каркас из ели и многослойной фанеры из тополя, который виден через молнию, расположенную под диваном. Набивка из недеформирующегося пенополиуретана разного размера, подушки сиденья с пружинами с системой SOFT-SYSTEM.

AMBRA



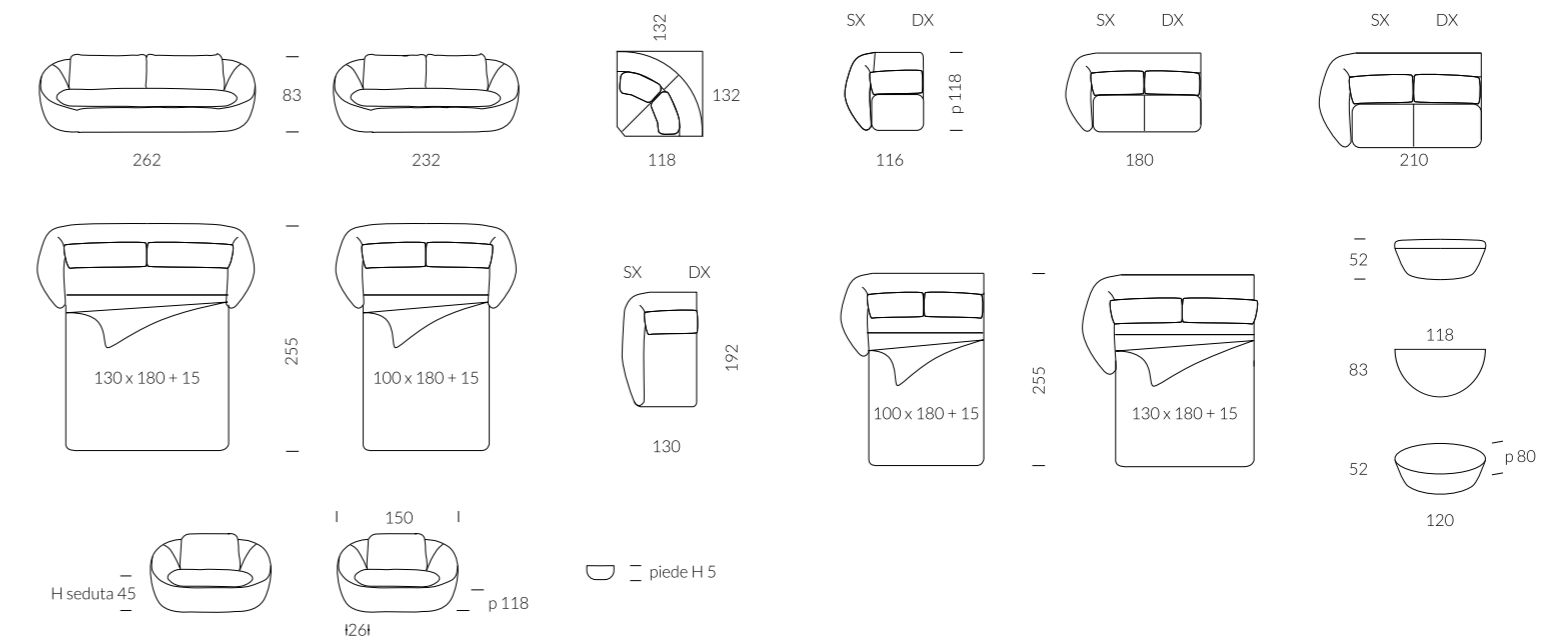
Poltroncina semifoderabile, cuscino di seduta in poliuretano espanso, invece lo schienale e' in piuma d'oca. La struttura in legno di rovere la si puo' realizzare in colore wenge, noce, ciliegio, ed altri colori Ral a richiesta.

Armchair with partially removable coverings, seat cushion in polyurethane foam, instead a backrest is in goose feather. The oak wood structure can be realized in wenge, walnut, cherry and other colors Ral on request.

Кресло с частично съемными чехлами, подушка сиденья из пенополиуретана, а в спинке идет наполнение из гусиного пуха. Деревянная структура из дуба, которую можно сделать в цветах венге, орех, вишня и другие цвета Ral по запросу.

DOLLY

SOFT SYSTEM

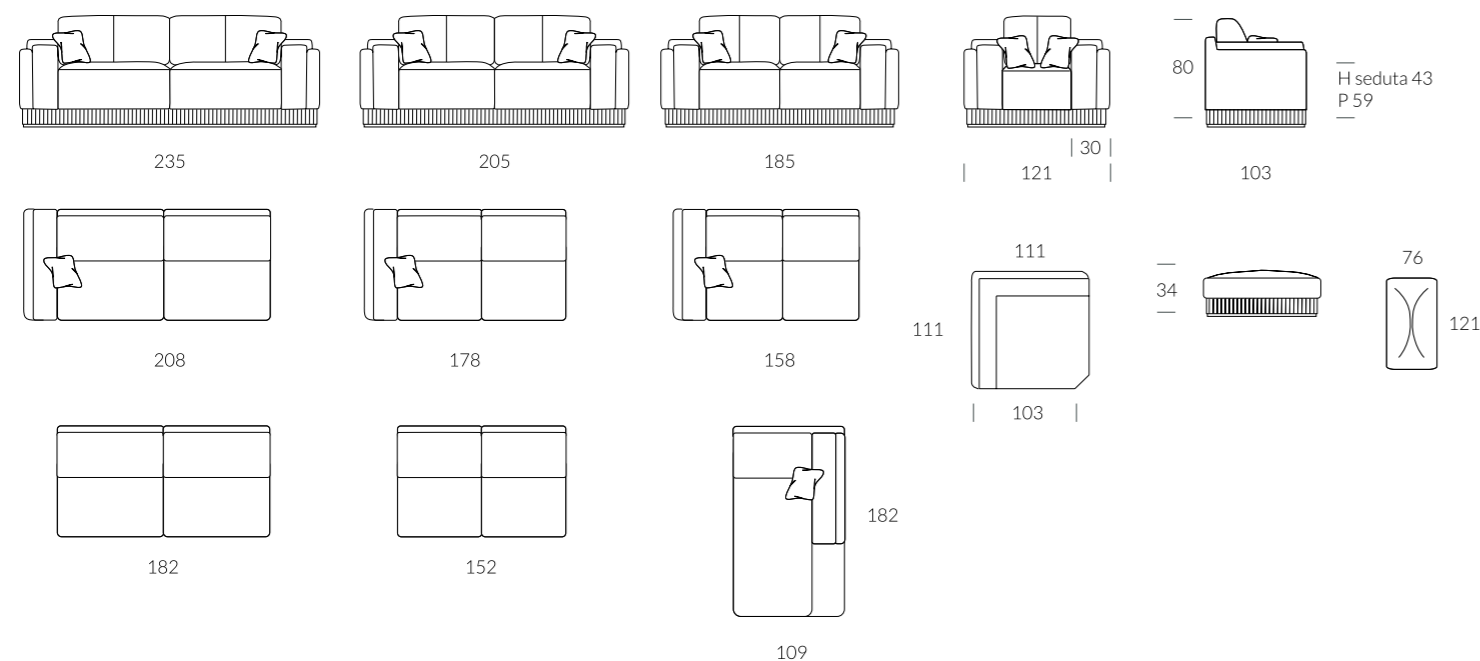


Divano parzialmente sfoderabile. Fusto in legno, imbottitura in poliuretano espanso indeformabile a quote differenziate, cuscini a molle SOFT-SYSTEM. Schienali imbottiti in piuma d'oca. Nei divani è prevista la versione letto, rete elettrosaldata di serie e materasso H 11 in poliuretano ad alta densità 50 indeformabile, con guscio in Aloe sfoderabile e lavabile.

Sofa with a partially removable covering. Wooden structure, padding made from non-deformable polyurethane foam with different levels of density, cushion with springs and SOFT-SYSTEM technology. Back cushions padded with goose feather. These sofas are available with bed mechanism, a standard electro-welded mesh and a high-density 50 non-deformable polyurethane H 11 mattress, with a removable and washable Aloe lining.

Диван с частично съемным чехлом. Деревянный каркас, набивка из недеформирующегося пенополиуретана разного размера, подушки с пружинами с системой SOFT-SYSTEM. Спинки с наполнением из гусиного пуха. В диванах предусматривается также версия с кроватью, стандартная электросварная решетка и матрас высотой 11 см из недеформирующегося полиуретана высокой плотности 50 со съемным моющимся чехлом с пропиткой алоэ.

RAFFAELLO

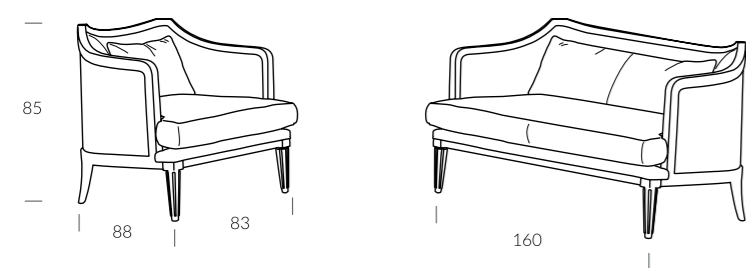


Divano semifoderabile nella versione tessuto e pelle, fusto in legno di abete e multistrato di pioppo ispezionabile tramite zip apribile sotto il divano. Imbottitura in poliuretano espanso indeformabile a quote differenziate, cuscino di seduta a molle con tipologia SOFT SYSTEM. La Base in ottone spazzolato é di serie. La trapuntatura degli schienali é ordinabile su richiesta con maggiorazione sul costo di listino. I cuscinetti laterali imbottiti in piuma sono di serie.

Sofa with partially removable lining in both fabric and leather versions. Fir wood frame and poplar plywood can be inspected with a zip underneath the sofa. Non-deformable expanded polyurethane padding in different densities, seat cushion with SOFT SYSTEM type springs. Brushed brass base is standard. Backrest quilting can be ordered on request with an extra charge. Standard back panels padded with goose feathers.

Обивка дивана полусъёмная в варианте с тканью и кожей, структура из еловой древесины и многослойной фанеры из тополя, которую можно проверить с помощью молнии, открывающейся под диваном. Недеформированная полиуретановая набивка с разными квотами. Подушка сиденья с пружинами типологии «SOFT SYSTEM». Базовая структура из шлифованной латуни в серийной комплектации. Возможна стеганная обработка на спинке дивана за дополнительную цену. Боковые пуховые подушки в серийной комплектации.

GAIA

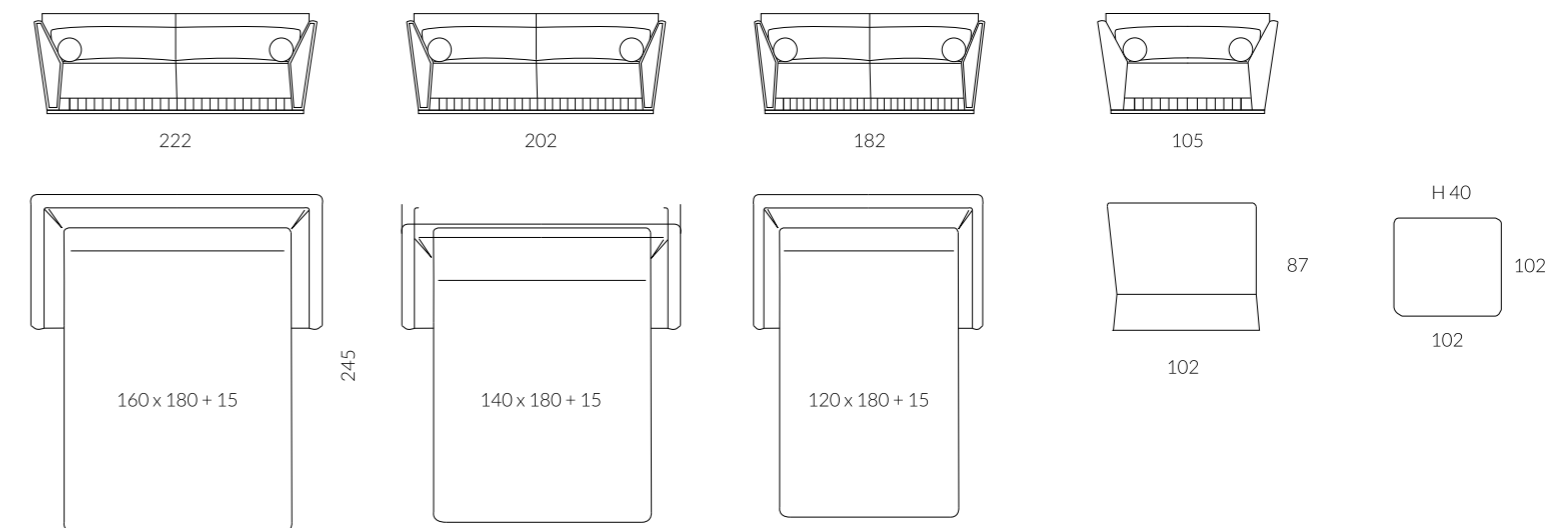


Poltrona con struttura in legno di faggio pantografata e intagliata a mano. Imbottitura in poliuretano espanso indeformabile. Poggiareni in piuma d'oca. Cuscino di seduta in piuma d'oca e molle con super soft system reversibile. Finitura in foglia ora, argento a richiesta con supplemento di prezzo come da listino.

Armchair with fir wooden structure made of hand-engraved and hand-scribed. A padding made from non-deformable polyurethane foam. A decorative cushion padded with goose feather. Seat cushion in goose feather and spring with reversible super soft system. Finishing with gold or silver leaf on request with additional price according a price list.

Кресло с деревянным каркасом из бука с пантографией и резными элементами, сделанными вручную. Набивка из недеформирующегося пенополиуретана. Декоративная подушка из гусиного пуха. Двусторонняя подушка сиденья из гусиного пуха и с пружинами с системой super soft system.

LEONIDA

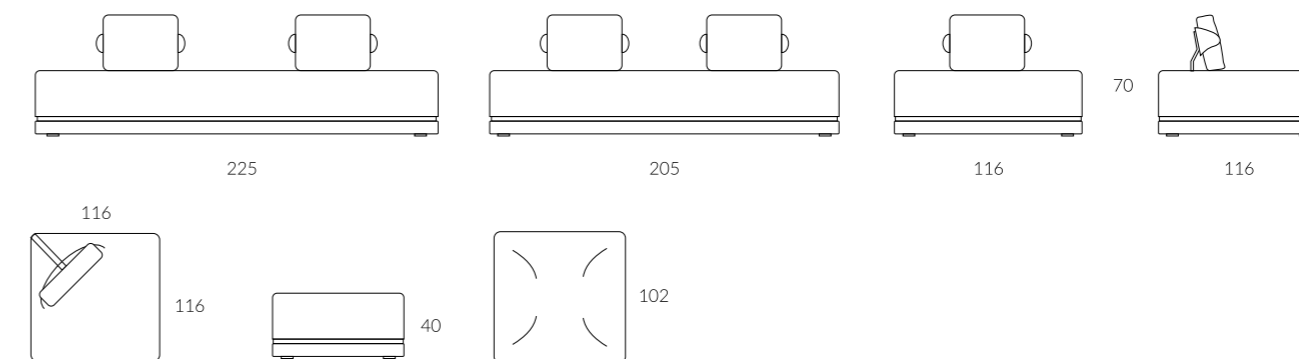


Divano parzialmente sfoderabile. Struttura in legno di abete e multistrato di pioppo. Cuscino di seduta a molle con SOFT-SYSTEM. L'imbottitura in poliuretano espanso indeformabile a quote differenziate. Gli schienali in piuma. La base e i frontalini in acciaio sono di serie. Invece per le finiture particolari considerare la maggiorazione come da listino. In questo modello è prevista la versione letto con materasso H 11 in poliuretano ad alta densità indeformabile rivestito con guscio sfoderabile e lavabile con trattamento in aloe. Le parti trapuntate sono da considerarsi con la maggiorazione accessorio come da listino.

Sofa with partially removable covering. Structure in fir wood and poplar multi-layer. Seat cushion with springs and SOFT-SYSTEM technology. The padding made from non-deformable polyurethane foam in different densities. The backrests in feather. The steel base and front panels are standard. Instead, for the particular finishes, please consider the increase according a price list. This model is available with bed mechanism, with mattress of 11 cm in non-deformable high-density polyurethane, covered with a removable and washable lining with aloe treatment. The quilted parts should be considered as an accessory and increased according a price list.

Диван с частично съёмным чехлом. Деревянная структура из ели и многослойной фанеры из тополя. Подушки сиденья с пружинами с системой SOFT-SYSTEM. Набивка из недеформирующегося пенополиуретана разного размера. Спинки из пуха. База и фронтальные элементы по стандарту из стали. В прайс-листе указана наценка за отделку по запросу. Для данной модели есть версия с кроватью с матрасом высотой 11 см из недеформирующегося пенополиуретана высокой плотности со съёмным и моющимся чехлом с пропиткой алоэ. В прайс-листе указана наценка за декоративную прострочку.

DESIDERIO



Il desiderio è realizzato con la struttura in legno di multistrato di pioppo e abete. Imbottitura in poliuretano espanso a quote differenziate con tecnologia SOFT-SYSTEM. Gli schienali curvati di ebano o palissandro sostenuti da una struttura in acciaio sono di serie. I cuscinetti in piuma e la base in acciaio sono di serie. Invece per le finiture particolari considerare la maggiorazione come da listino. La versione motorizzata di serie con telecomando wireless permette il movimento e la posizione di seduta desiderata. Le parti trapuntate sono da considerarsi con la maggiorazione accessorio come da listino.

The sofa Desiderio is realized with the wooden structure of poplar multi-layer and fir wood. The padding made from non-deformable polyurethane foam with different levels of density and SOFT-SYSTEM technology. Curved ebony or rosewood backrests which are supported by a steel frame are standard. The feather pads and the steel base are standard. Instead, for the particular finishes consider the increase according a price list. The standard motorized version with wireless remote control allows movement and the desired seating position. The quilted parts should be considered as an accessory and increased according a price list.

Модель Desiderio изготовлена из деревянной структуры: многослойная фанера из тополя и ели. Набивка из недеформирующегося пенополиуретана разного размера с системой SOFT-SYSTEM. Изогнутые спинки из эбенового дерева или палисандра, закрепленные на структуре по стандарту из стали. Пуховые подушки и стальная база идут по стандарту. В прайс-листе указана наценка за отделку по запросу. Версия с механизмом по стандарту идет с беспроводным пультом дистанционного управления, что позволяет передвигать и регулировать желаемое положение сиденья. В прайс-листе указана наценка за декоративную прострочку.

leonardocreations.keomaitalia.it

Export: Via Dante, 4 | 37053 **CEREA** (Verona) | Italia
Tel. +39 0442 321307 | Email: export@keomasalotti.it

Sede: C.da Jesce Zona Industriale | 75100 **MATERA** | Italia
Tel. +39 0835 339128 | Email: info@keomasalotti.it

Esport: **MOSCA** | TZ MONARCH | Leningradskiy prospekt 31A str.1